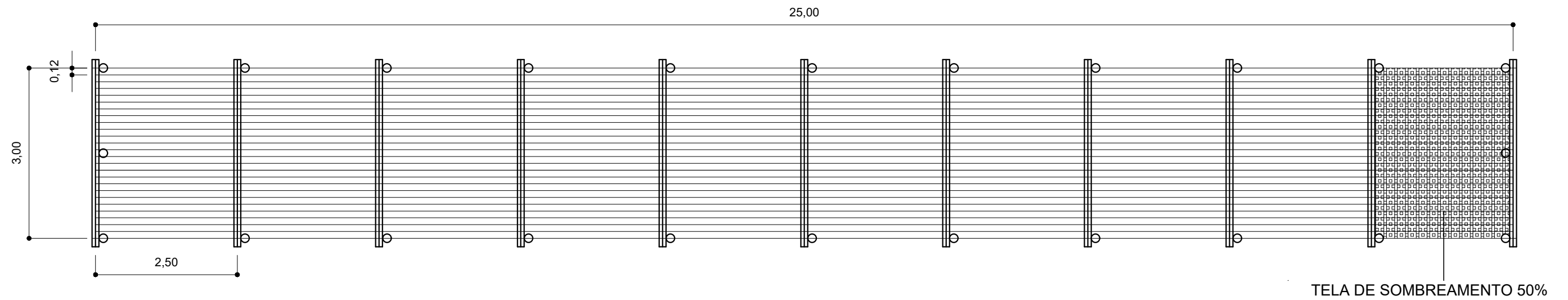


# PROJETO DE SECADOR SUSPENSO PARA CAFÉ

## ESC.: 1/75

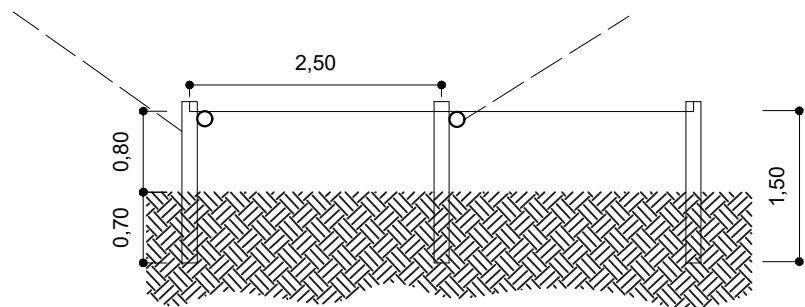


### VISTA LATERAL DO SECADOR SUSPENSO

#### ESC.: 1/75

POSTE DE MADEIRA COM NO MÍNIMO  
15 CM DE DIÂMETRO

TRAVESSA DE MADEIRA COM NO MÍNIMO 10  
CM DE DIÂMETRO

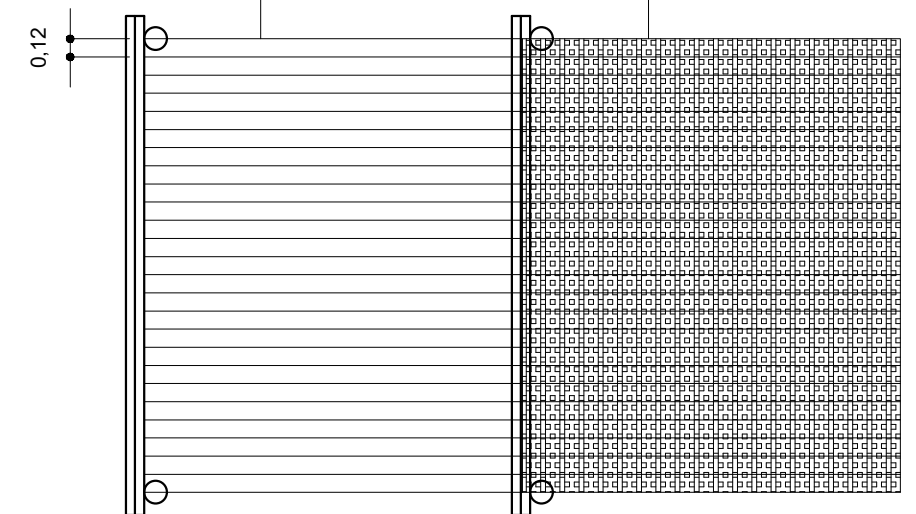


### VISTA SUPERIOR

#### ESC.: 1/50

ARAME GALVANIZADO PARA AMARRAÇÃO  
DA TELA

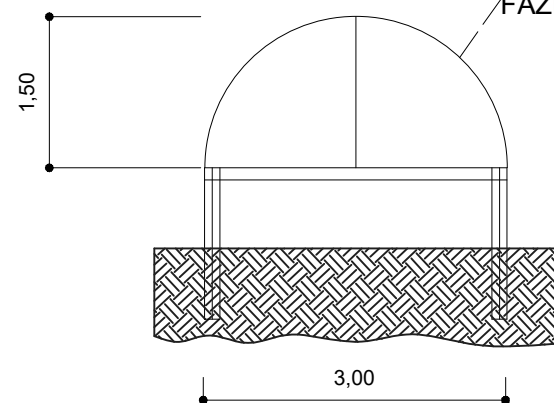
TELA DE SOMBREAMENTO 50%



### VISTA FRONTAL

#### ESC.: 1/75

VERGALHÃO UTILIZADO PARA  
FAZER O ARCO DE 4,7 M



TÍTULO DO PROJETO:  
CROQUI DE SECADOR SUSPENSO PARA CAFÉ

ENDEREÇO DA OBRA:  
RODOVIA BR 259, KM 70

RESPONSÁVEL TÉCNICO:  
CRISTIANI CAMPOS MARTINS BUSATO - ENG. AGRÔNOMA - CREA ES - 010876/D

PROPIETÁRIO:  
IFES CAMPUS ITAPINA